

CHAUFFE-EAU ÉLECTRIQUES

CHAUFFEO⁺

RÉSISTANCE STÉATITE

PROTECTION PAR
ANODE MAGNÉSIUM

SIMPLICITÉ DE POSE

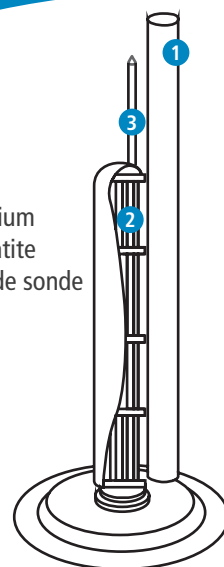


Vertical Mural
50, 75, 100, 150 et 200L



Vertical sur Socle
200, 250 et 300L

CHAUFFEO PLUS est équipé d'une résistance stéatite protégée dans un fourreau pour limiter l'entartrage. Il dispose également d'une protection par anode magnésium qui nécessite un entretien et un remplacement le cas échéant (cf. notice).

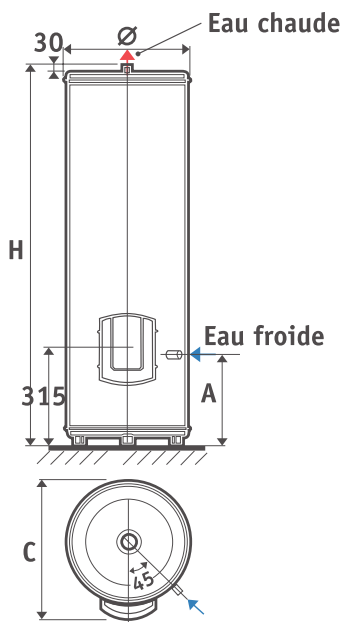
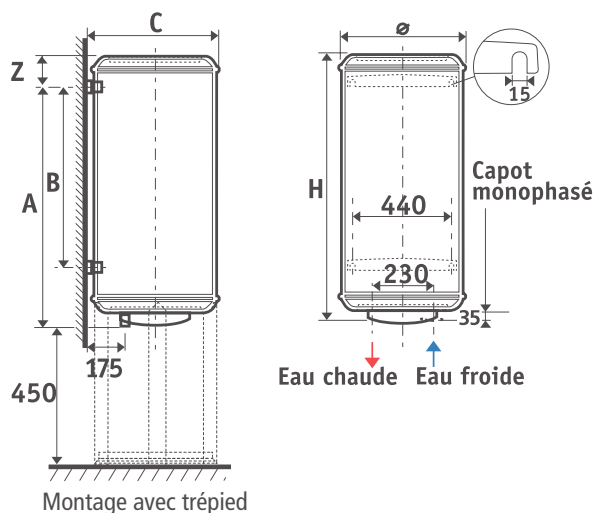


- ① Anode magnésium
- ② Résistance stéatite
- ③ Doigt de gant de sonde

MISE EN ŒUVRE

Modèle Vertical Mural

Modèle Vertical sur Socle



Retrouvez tous nos accessoires dans notre catalogue professionnel.

CARACTÉRISTIQUES TECHNIQUES

VERTICAUX MURAUX 50 À 200L

Ø DE RACCORDEMENT HYDRAULIQUE : 3/4" (20/27)														
CAPACITÉ (litres)	TENSION (volts)	PUISSANCE (watts)	TEMPS DE CHAUFFE (1)	CAPACITÉ D'EAU CHAUDE À 40 °C (2)	CONSTANTE DE REFROIDISSEMENT	CONSOMMATION D'ENTRETIEN kWh / 24 (3)	DIMENSIONS (mm)					POIDS À VIDE (kg)	CODE	
							Ø	H	A	B	Z	C		
50	230 mono	1 200	2 h 46	-	0,33	0,79	505	575	370	-	172	530	23	053005
75		1 200	4 h 10	141 L	0,28	1,00	510	700	575	-	120	530	26	053007
100		1 200	5 h 46	192 L	0,28	1,33	510	865	750	-	115	530	30	051010
150		1 800	5 h 33	279 L	0,21	1,48	530	1 165	1 050	800	115	550	38	051015
200		2 200	5 h 17	382 L	0,18	1,73	530	1 480	1 050	800	430	550	46	051020

VERTICAUX SUR SOCLE 200 À 300L

Ø DE RACCORDEMENT HYDRAULIQUE : 3/4" (20/27)														
CAPACITÉ (litres)	TENSION (volts)	PUISSANCE (watts)	TEMPS DE CHAUFFE (1)	CAPACITÉ D'EAU CHAUDE À 40 °C (2)	CONSTANTE DE REFROIDISSEMENT	CONSOMMATION D'ENTRETIEN kWh / 24 (3)	DIMENSIONS (mm)					POIDS À VIDE (kg)	CODE	
							Ø	H	A	B	Z	C		
200	230 mono	2 200	4 h 41	358 L	0,15	1,45	530	1 485	300	-	-	600	43	053020
250		3 000	5 h 02	477 L	0,18	2,15	530	1 805	300	-	-	600	58	052125
300		3 000	5 h 53	569 L	0,18	2,58	570	1 765	300	-	-	640	68	052130

CE - NF (50 L) - NF (de 75 à 200 L) - IP 25

CE - NF - IP 24

(1) De 15 à 65 °C. (2) Pour un appareil réglé à 65 °C et une ambiance à 20 °C. (3) Quantité d'eau chaude mitigée à 40 °C fournie par l'appareil réglé à 65 °C.

* Sauf 50L