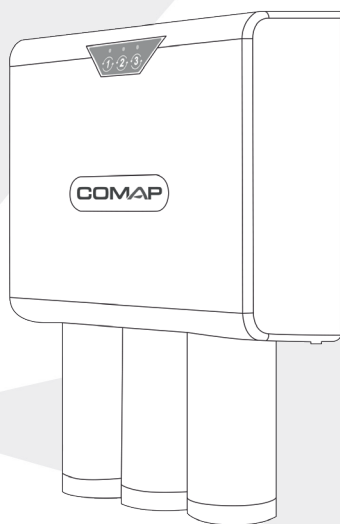


# COMAP

## Aquatis

### Notice d'installation et d'utilisation



ABRI 820254 - 05/19 - ind. A

#### COMAP Group

Siège social : 16 avenue Paul Santy - B.P. 8211

F-69355 LYON CEDEX 08 - FRANCE

Tél. +33 (0)4 78 78 16 00 - Fax +33 (0)4 78 78 16 95

[www.comap-group.com](http://www.comap-group.com)




# Sommaire

<b>1. Recommandations importantes</b>	<b>2</b>
1.1. <i>Consignes de sécurité importantes</i>	2
1.2. <i>Avant l'installation</i>	2
1.3. <i>Outils nécessaires</i>	3
<b>2. Description</b>	<b>4</b>
2.1. <i>Caractéristiques techniques</i>	4
2.2. <i>Comment utiliser l'appareil</i>	5
<b>3. Fonctionnement du panneau de contrôle</b>	<b>6</b>
3.1. <i>Le panneau de contrôle</i>	6
3.2. <i>Les états de fonctionnement</i>	6
<b>4. Avant installation</b>	<b>7</b>
4.1. <i>Vérification des accessoires</i>	7
<b>5. Installation</b>	<b>9</b>
5.1. <i>Préparation du support</i>	9
5.2. <i>Préparation du raccord</i>	9
5.3. <i>Fixation de l'Aquatis</i>	10
5.4. <i>Connexion hydraulique et installation de la robinetterie</i>	10
5.5. <i>Installation des cartouches</i>	13
5.6. <i>Connexion du détecteur de débit</i>	13
5.7. <i>Placer les piles sur la carte électronique</i>	13
5.8. <i>Mise en service</i>	14
<b>6. Remplacement des consommables</b>	<b>15</b>
6.1. <i>Manipulation</i>	15
6.2. <i>Liste des pièces de rechange</i>	17

# 1. Recommandations importantes

## 1.1. Consignes de sécurité importantes

 Avant d'utiliser cet appareil, veuillez lire attentivement ce guide et le conserver pour toute référence ultérieure. N'utilisez cet appareil que conformément à l'usage auquel il est destiné, en suivant les instructions du guide. Cet appareil ne peut pas être utilisé par des enfants âgés de moins de 8 ans et par des personnes ayant des capacités physiques, sensorielles ou mentales réduites ou dénuées d'expérience ou de connaissance, sauf s'ils (si elles) sont correctement surveillé(e)s ou si des instructions relatives à l'utilisation de l'appareil en toute sécurité leur ont été données et si les risques encourus ont été appréhendés. Les enfants ne doivent pas jouer avec l'appareil. Le nettoyage et l'entretien par l'utilisateur ne doivent pas être effectués par des enfants sans surveillance. Les avertissements et les consignes importantes de sécurité contenus dans ce guide ne prétendent pas couvrir toutes les situations susceptibles de se produire. Il est de votre responsabilité de faire preuve de bon sens et de prudence lors de l'installation, de l'entretien et du fonctionnement de l'appareil.

Ne pas modifier l'appareil.

Ne pas monter sur l'appareil. Ne pas placer d'objet (tels que du linge, des bougies allumées, des cigarettes allumées, objets métalliques, etc...) sur l'appareil.

Ne pas placer de récipient d'eau ou bol de filtre sur l'appareil.

Contactez le service d'assistance technique pour obtenir de l'aide : +33 (0)821 200 400.

## 1.2. Avant l'installation

 Installer l'appareil sur un réseau d'eau froide (température comprise entre 2 °C et 38 °C).

Si votre réseau d'eau froide a une pression supérieure à 4 bars, installer obligatoirement un réducteur de pression.

Veiller à placer votre appareil dans un endroit tempéré (température comprise entre 5 °C et 35 °C).

Ne pas installer l'appareil dans un endroit exposé à la lumière directe du soleil ou à proximité d'une cuisinière, d'un appareil de chauffage ou d'autres appareils.

 Ne pas utiliser d'aérosols à proximité de l'appareil. Ne pas installer cet appareil dans un endroit où des fuites de gaz sont susceptibles de se produire.

Fixer l'appareil au mur sur un matériau plein et pouvant supporter 6 kg sur 3 points de fixation. Les chevilles fournies sont prévues pour du matériau tel que le béton, en cas d'autre nature de matériau prévoir un moyen de fixation adapté.


 Ne pas installer cet appareil près d'une source de chaleur, ni d'un matériel inflammable.


Ne pas installer cet appareil dans un lieu humide, huileux ou poussiéreux, ni dans un endroit directement exposé au soleil ou à l'eau.

Ne pas placer le produit sous un élément pouvant être source de fuites (tuyau, robinet, etc...).

Il est conseillé de faire appel à un technicien qualifié ou à une entreprise de dépannage pour installer ou faire réparer l'appareil.


Les changements et modifications apportés à cet appareil par un tiers ne sont pas couverts par le service de garantie COMAP.

 COMAP ne peut être tenu responsable en cas de problème de sécurité ou de dommages résultant de modifications apportées par un tiers.

 Respecter les durées de vie des consommables et les remplacer en respectant scrupuleusement la notice.

 Ne pas tenter de réparer, démonter ou modifier l'appareil soi-même.

Cette notice est une aide à l'installation de l'Aquatis. Les visuels y figurant ne sont pas contractuels.

 Attention de ne pas inverser les piles.

### **1.3. Outillage nécessaire**

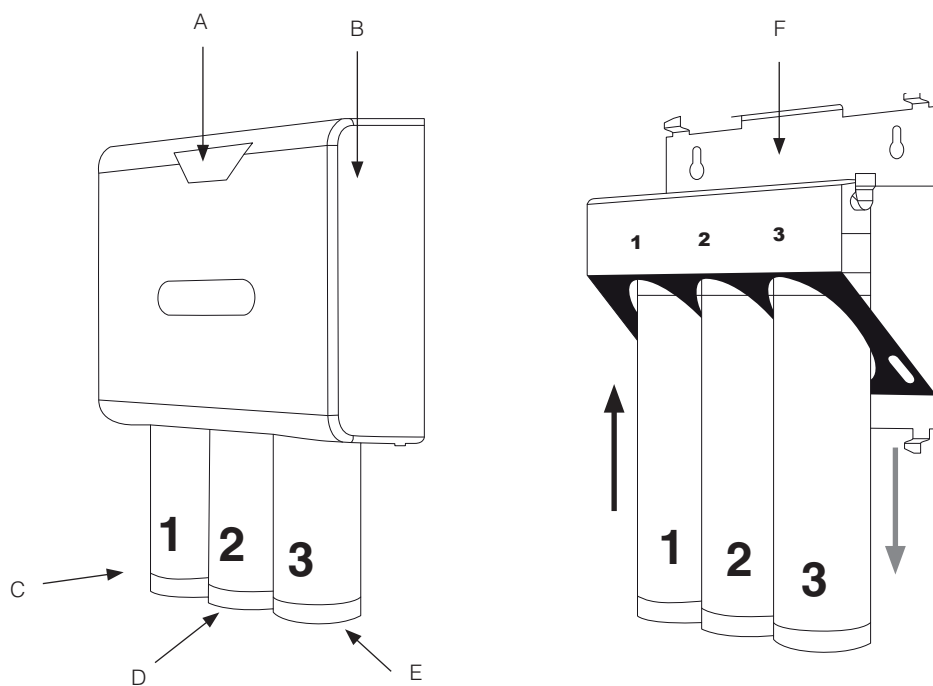
- Feutre ou crayon.
- Perceuse avec un forêt 6 mm pour fixation sur matériau plein.
- Visseuse ou tournevis cruciforme.
- Clé à molette.
- Niveau à bulle.
- Cutter.
- Ruban mètre.



## 2. Description

### 2.1. Caractéristiques techniques

- 1<sup>er</sup> : filtration des sédiments, goûts et odeurs de chlore avec charbon actif à 10µm.
- 2<sup>ème</sup> : filtration des pesticides, herbicides, avec charbon actif à 10µm.
- 3<sup>ème</sup> : filtration des bactéries et virus avec membrane de fibres creuses à 0,1µm.
- Carte électronique alimentée par bloc piles 2 x 1,5V AA LR6 fournies.
- Indicateur d'usure de consommables LED tricolores (vert, orange, rouge) et sonore (buzzer).
- Pression de travail : 0,5 bar - 4 bar.
- Température d'eau mini - maxi : 2 - 38 °C.
- Détecteur de débit.
- Débit de l'eau filtrée : 120 l / h.
- Entrée/Sortie Ø 1/4".
- Dimensions : 36 x 27,5 x 9 cm.
- Encombrement total : 50 x 27,5 x 9 cm, nécessaire pour pouvoir remplacer les filtres.
- Poids : 6 kg.



Sens de circulation de l'eau : C->D->E (1->2->3)

A	Panneau de contrôle de l'usure des filtres
B	Capot équipé de la carte électronique de gestion de l'usure des filtres
C	Cartouche anti-sédiments, goûts et odeurs de chlore à 10 µm
D	Cartouche anti-pesticides, herbicides à 10 µm
E	Cartouche d'ultrafiltration à 0,1 µm
F	Équerre support tête de filtre et détecteur de débit

## 2.2. Comment utiliser l'appareil



Appareil réservé pour l'eau de boisson à brancher sur le réseau d'eau de ville.



La durée de vie des filtres dépend de la quantité et la qualité de l'eau traitée et du temps d'utilisation pour des raisons d'hygiène.



Le sens de circulation doit être respecté, une inversion affectera le fonctionnement, le rendement de l'appareil et la prise en charge sous garantie ne sera plus valable.



Dès la mise en service effectuée, procéder à un rinçage pendant quelques minutes des cartouches en laissant couler l'eau du robinet avant de consommer l'eau filtrée.



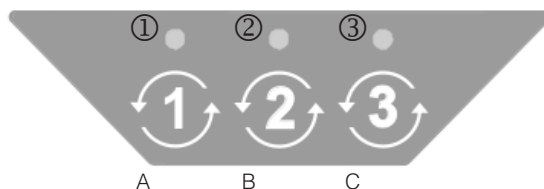
Veillez ne pas stocker l'eau en bouteille pendant plus de 24 heures.

## 3. Fonctionnement du panneau de contrôle

### 3.1. Le panneau de contrôle

Un panneau de contrôle permet de voir l'état d'usure des filtres et d'indiquer lorsque leur remplacement est nécessaire.

Le panneau est composé de 3 voyants ①, ② et ③ qui peuvent être de couleur verte, orange ou rouge et de 3 boutons A, B et C. Les voyants ①, ② et ③ correspondent respectivement aux filtres 1, 2 et 3. Un buzzer (alarme sonore) permet en outre d'être informé de la nécessité de remplacer le filtre dans la situation où le produit n'est pas visible (exemple : sous un évier). Les voyants s'allument lors de chaque soutirage d'eau ou si un appui est effectué sur un des boutons.



- |                    |  |
|--------------------|--|
| ① Etat du filtre 1 | A Bouton de réinitialisation du filtre 1 |
| ② Etat du filtre 2 | B Bouton de réinitialisation du filtre 2 |
| ③ Etat du filtre 3 | C Bouton de réinitialisation du filtre 3 |

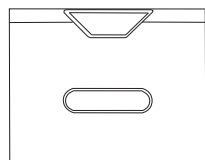
### 3.2. Les états de fonctionnement

Couleur du voyant	Buzzer (alarme sonore)	Signification
Vert	-	Etat du filtre OK
Orange	Deux signaux sonores	Prévoir de remplacer le filtre
Rouge clignotant	Courts signaux sonores alternatifs durant une longue période	Le filtre doit être remplacé
Clignotement alternatif en rouge des 3 voyants	Longs signaux sonores alternatifs	Les piles sont bientôt vides, les remplacer

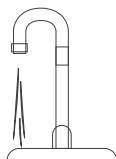
## 4. Avant installation

Installer le robinet en se référant à la notice dédiée.

### 4.1. Vérification des accessoires



Aquatis



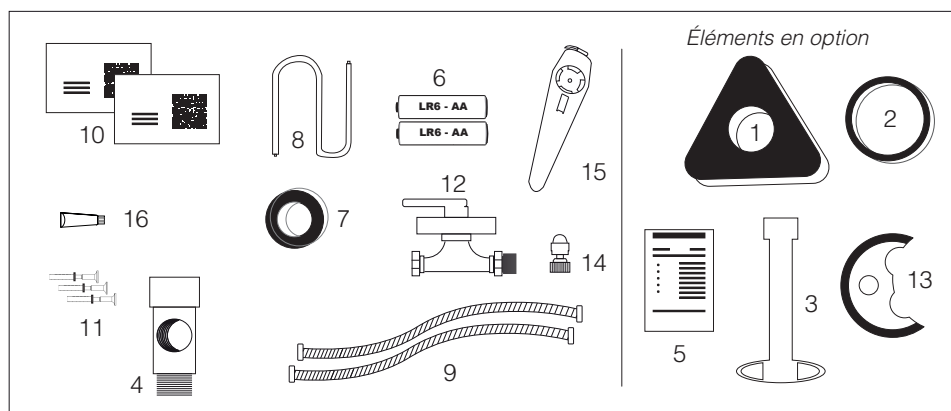
Robinet 1 ou  
3 voies (en option)



3 cartouches de  
filtration



Sachet  
d'accessoires

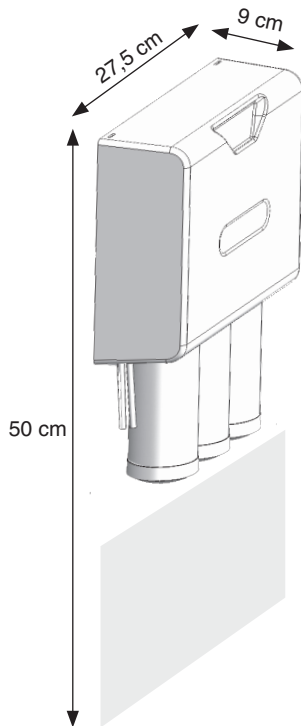


1	Cale sous évier pour modèle inox faible ép. *	9	Flexible.
2	Rondelle sous robinet *	10	Carte et sticker pour instructions d'utilisation
3	Clé de vissage robinet *	11	Cheilles de fixation
4	Té raccord flexible eau froide	12	Robinet d'arrêt
5	Livret de garantie du robinet	13	Rondelle demi-lune serrage robinet *
6	2 piles LR6 – AA 1.5V	14	Plusieurs raccords disponibles pour l'option sans robinet
7	Ruban d'étanchéité téflon	15	Clé métallique de filtre
8	Tuyau de raccordement Ø1/4"	16	Graisse alimentaire silicone.

\* Suivant option

Dimensions de l'appareil : 36 x 27,5 x 9 cm.

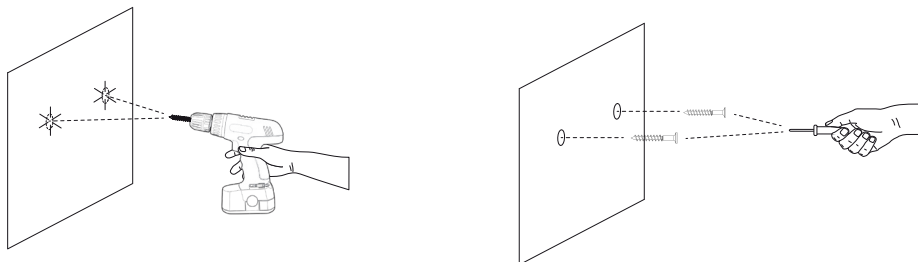
Prévoir une dimension disponible contre le mur de 50 x 27,5 x 9 cm correspondant à l'espace nécessaire pour le remplacement des cartouches de filtration.



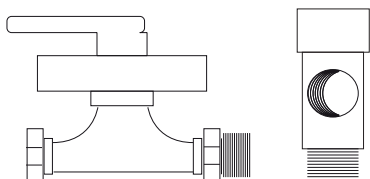
## 5. Installation

### 5.1. Préparation du support

Vous pouvez utiliser l'équerre support tête de filtre pour tracer les points de fixation. Utiliser un niveau à bulle pour effectuer un bon positionnement. Puis percer au Ø des vis ou des chevilles suivant le support de fixation. Placer ensuite les 2 vis du haut.



### 5.2. Préparation du raccord

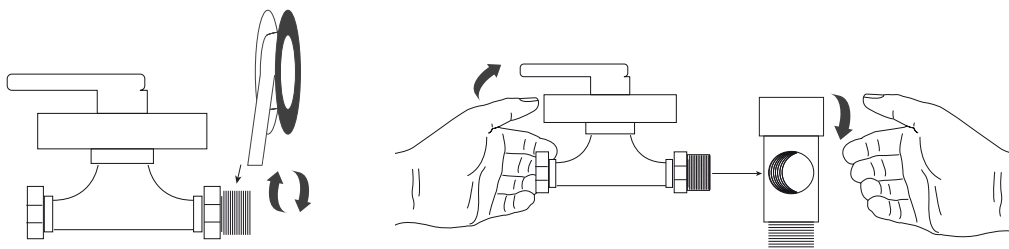


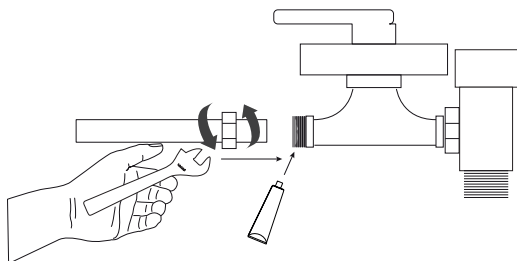
Préparer le montage du robinet d'arrêt sur le raccord à l'aide du ruban PTFE (Téflon).

Mettre entre 15 et 20 couches de Téflon sur le filetage mâle du robinet d'arrêt pour obtenir l'étanchéité. Le visser sur le raccord.

**⚠ Attention de ne pas exercer un effort de serrage trop important qui pourrait conduire à la rupture du robinet d'arrêt. Cette cause de casse ne pourrait pas être prise en charge au titre de la garantie, ni les dégâts occasionnés.**

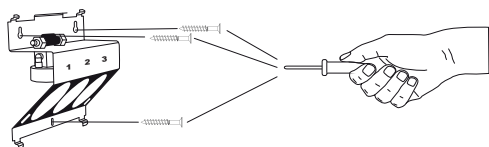
Puis connecter une extrémité du tube sur le robinet d'arrêt. Effectuer le serrage avec la clé à molette. Appliquer de la graisse alimentaire à l'aide du tube fourni sur l'entrée dans le robinet d'arrêt pour faciliter son insertion.





### 5.3. Fixation de l'Aquatis

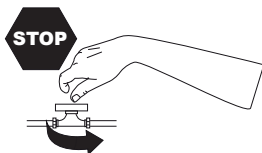
Retirer le capot et fixer l'appareil au support.



### 5.4. Connexion hydraulique et installation de la robinetterie

Etape 1 :

- Couper l'arrivée d'eau de votre cuisine ou à défaut de votre logement.

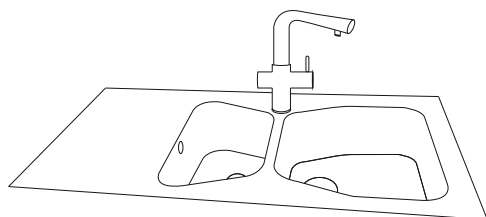


Etape 2 :

- Ouvrir le robinet pour faire tomber la pression dans le réseau.

Etape 3 :

- Dans le cadre d'un remplacement de robinet, n'installer que le flexible sur l'arrivée d'eau chaude. Le flexible sur l'arrivée d'eau froide sera installé aux étapes suivantes. Pour ce faire, se repérer à l'étape 7.1. Dans le cas de la conservation de votre robinet, dévisser uniquement le flexible de l'arrivée d'eau froide.



#### Etape 4 :

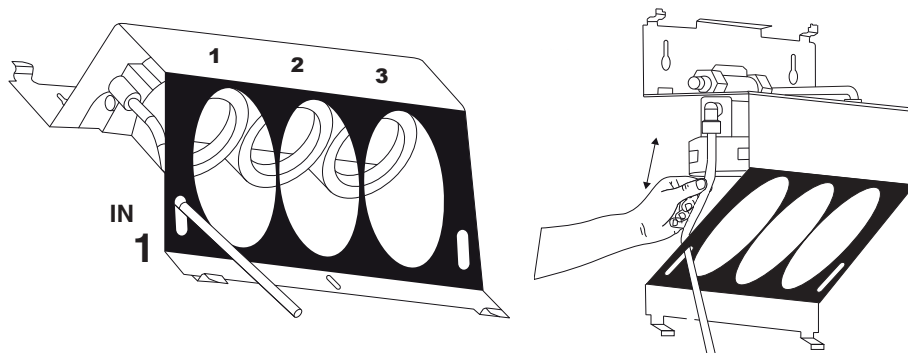
Visser le raccord pré-assemblé à l'arrivée d'eau froide. Raccorder ensuite le flexible au raccord préassemblé. Veiller à ce que le joint soit présent entre les deux parties avant de visser.

#### Etape 5 :

Présenter le tuyau blanc dans le trou en bas à gauche de l'équerre support puis au niveau du raccord d'entrée de l'appareil et le couper au cutter à la bonne longueur pour qu'il puisse être inséré dans le raccord. Insérer le tuyau blanc ajusté à la bonne longueur dans le trou en bas à gauche de l'équerre support puis dans le raccord d'entrée de l'appareil.

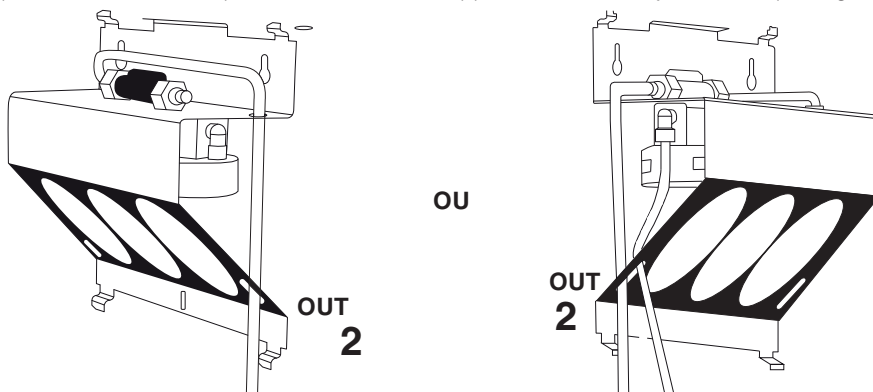
Une fois installé, vérifier que le tuyau est bien fixé dans le raccord en tirant dessus.

 Attention au sens de raccordement de l'appareil. Veiller à passer le tuyau dans le trou (1).

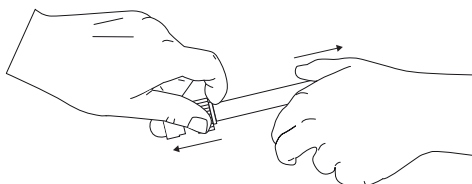


#### Etape 6 :

- De la même façon que pour le tuyau d'entrée, couper aux bonnes dimensions le tuyau de sortie d'Aquatis. Le raccorder depuis la sortie OUT de l'appareil. Passer le tuyau dans le passage 2.



Le tuyau est connecté grâce au raccord automatique push. Si nécessaire, pour déconnecter le raccord du tuyau, appuyer sur la rondelle blanche et tirer simultanément vers le bas sur le tuyau.

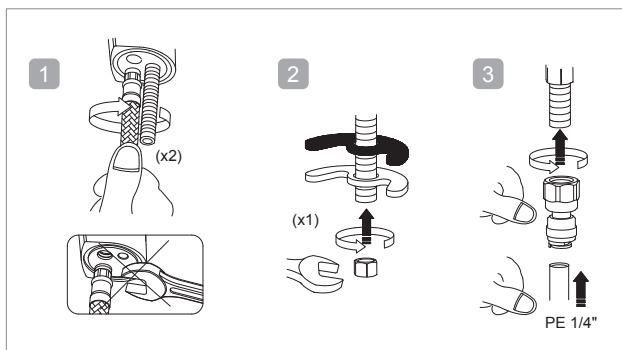
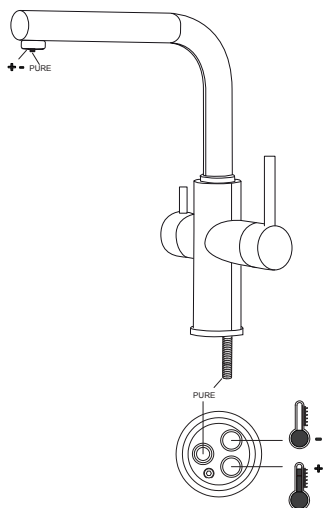


Pour la déconnexion si nécessaire.



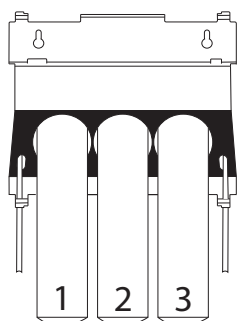
### Etape 7 :

- Veiller à ce que le raccord plastique soit bien installé sur l'arrivée d'eau filtrée du robinet. Enlever la languette bleue sur le raccord puis clipser le tuyau de sortie d'Aquatis vers le raccord du robinet eau pure filtrée. Vérifier en tirant sur le tuyau de la bonne connexion mécanique.

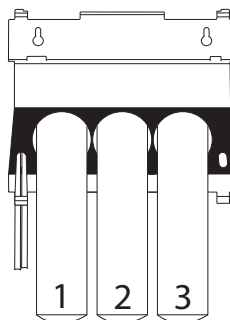


Opération similaire pour  
la version 1 voie ou 3 voies

- L'installation du robinet 3 voies se fait en lieu et place de votre robinet actuel. Vérifier la taille du trou du robinet actuel en y insérant le robinet 3 voies.
- L'installation du robinet 1 voie nécessite de percer un trou supplémentaire dans votre plan de travail. Utiliser les outils adaptés à la nature du matériau de votre évier ou plan de travail et au bon diamètre. Vérifier préalablement que le perçage permet de déboucher sur un endroit accessible afin de faire le montage. En cas de doute, faites appel à un professionnel.

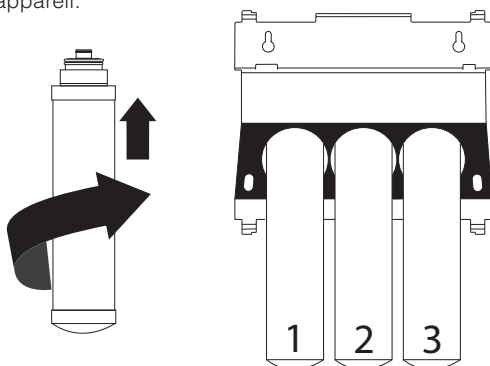


OU

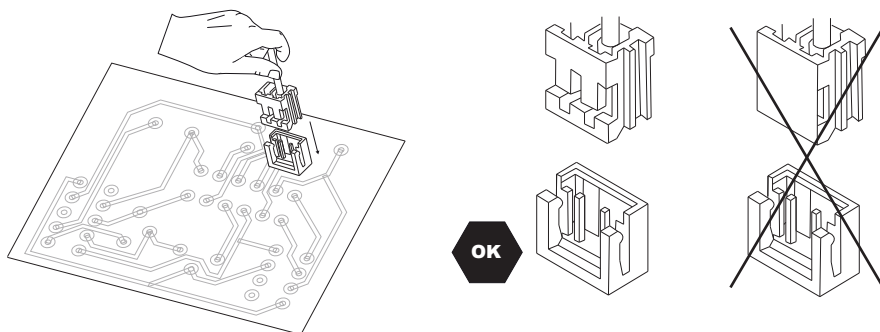


## 5.5. Installation des cartouches

- ⚠ Mettre préalablement de la graisse alimentaire silicone sur les joints ou les mouiller avec de l'eau. Respecter les emplacements 1, 2 et 3 en fonction du numéro décrit sur l'étiquette des cartouches de gauche à droite. Amener la cartouche à insérer sous l'emplacement correspondant. Pour faire coïncider la cartouche avec Aquatis, la positionner entre les deux faces présentant des informations. Une fois enclenchée, pivoter la cartouche d'un quart de tour vers la droite. L'étiquette doit apparaître de face en regardant l'appareil.



## 5.6. Connecter le détecteur de débit

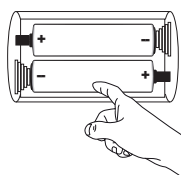


- ⚠ Attention bien respecter le sens de montage du connecteur du détecteur de débit (voir photos ci-contre). Ne pas forcer s'il ne rentre pas. Veiller à ne pas toucher la carte électronique avec des doigts humides.

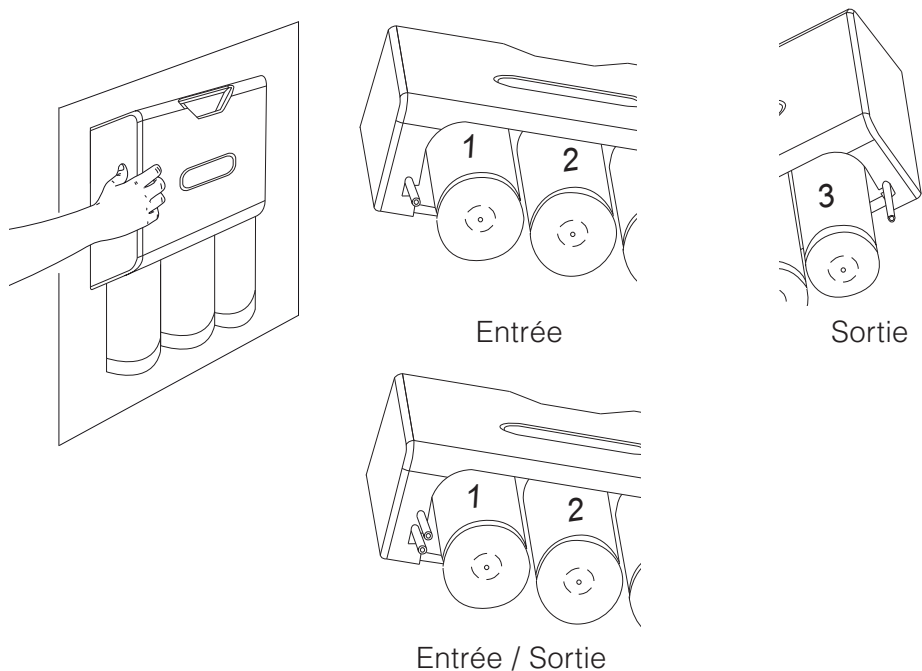
## 5.7. Placer les piles sur la carte électronique

- ⚠ Bien respecter la polarité des piles LR6-AA.

Une fois que les trois voyants de l'Aquatis doivent s'allumer au vert. S'ils ne s'allument pas, vérifier que les piles ont été mises dans le bon sens.



Placer le capot en l'accrochant sur les pattes de fixation supérieures puis en enclenchant les clips inférieurs.



Il est possible de régler la dureté d'accroche grâce au trou oblong du bas de l'équerre.  
Ex. : si le capot est trop dur à déclipser, dévisser la vis centrale et remonter les trous du bas de l'équerre.

## 5.8. Mise en Service

Ouvrir progressivement le robinet d'arrêt général de l'installation puis le robinet d'arrêt de l'Aquatis.

 Veillez à ce qu'il n'y ait pas de fuite pendant 48 heures en effectuant une inspection visuelle.

Ouvrir le robinet utilisé pour l'eau filtrée et laisser couler quelques minutes l'eau via la petite manette de la voie eau filtrée de manière à rincer les cartouches. Durant le débit, vérifier que les 3 voyants sont allumés, signe que l'appareil est correctement raccordé (hydrauliquement et électriquement).



À noter que l'eau peut paraître trouble durant les premiers soutirages. Cela est dû à des petites bulles d'air qui sont chassées des cartouches de préfiltration et d'ultrafiltration qui filtrent respectivement à 10  $\mu\text{m}$  et 0,1  $\mu\text{m}$ . L'eau est tout à fait consommable et de très bonne qualité. Le phénomène peut durer jusqu'à ce que toutes les micros bulles d'air soient chassées (cela dépend de la pression du réseau et de l'installation hydraulique).

## 6. Remplacement des consommables

Le panneau de contrôle vous permet de connaître :

Il calcule automatiquement la durée de vie restante en se basant sur la consommation et le temps écoulé depuis l'installation.

### Références :

1 SC : Q112020001

2 HP : Q112021001

3 BU : Q112022001

### Alarme :

Cartouche(s) usée(s) (voyant orange + bips).

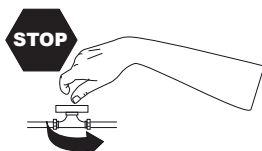
Cartouche(s) hors service, à remplacer (voyant rouge + bips).

Piles hors service, à remplacer (3 voyants rouges clignotants alternativement + bips).

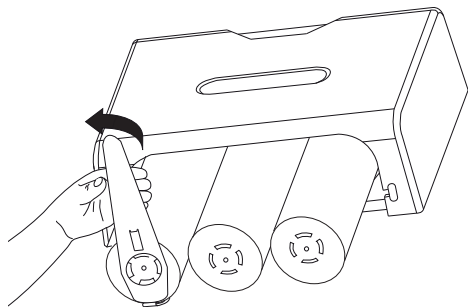
### 6.1. Manipulation

Les filtres peuvent être remplacés à tout moment. Afin de ne pas avoir d'eau qui coule des cartouches lors de leur remplacement, procéder comme suit :

1. Ouvrir le robinet de filtration et laisser couler l'eau filtrée. Pendant que l'eau s'écoule, couper l'arrivée d'eau en tournant la vanne d'arrêt du robinet Aquatis d'un quart de tour vers la droite. Les ailettes de la vanne doivent être perpendiculaires au tuyau. L'eau va continuer à légèrement couler du robinet de filtration. Lorsqu'il n'y a plus d'eau qui coule, procéder à la fermeture du robinet via la petite manette de commande de l'eau filtrée.

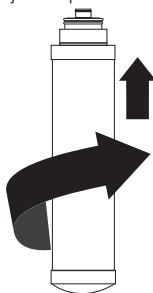


2. Préparer la cartouche à remplacer en la retirant de son sachet de protection.
3. Enlever la cartouche en la tournant vers la gauche d'un quart de tour à l'aide de la clé métallique de filtre en emboîtant l'empreinte prévue à cet effet en bas de la cartouche.

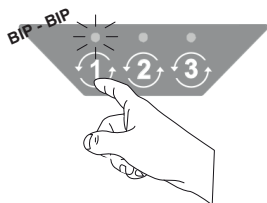


**⚠ ATTENTION :** maintenir les cartouches verticales car elles sont encore pleines d'eau.

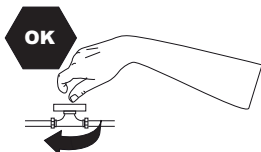
4. Remettre la nouvelle cartouche en la poussant vers le haut puis en tournant vers la droite, avec les joints préalablement enduit de graisse silicone alimentaire.



5. Une fois la cartouche installée, appuyer sur le bouton correspondant à la cartouche 5 secondes jusqu'à avoir un double clignotement rapide vert du voyant et un double signal sonore rapide. Ce signal indique que la cartouche est réinitialisée.



6. Réouvrir l'arrivée d'eau.



7. Laisser couler l'eau pendant plusieurs minutes pour réaliser le rinçage de la cartouche. Un aspect blanchâtre voire trouble peut apparaître. Cela est dû à des petites bulles d'air qui sont chassées des cartouches de préfiltration et d'ultrafiltration. L'eau est tout à fait consommable et de très bonne qualité. Le phénomène peut durer jusqu'à ce que toutes les micros bulles d'air soient chassées (cela dépend de la pression du réseau et de l'installation hydraulique).

## 6.2. Liste des pièces de rechange

La durée de mise à disposition de pièces de rechange est de 5 ans à compter de la date de la fin de fabrication du produit.

Désignation	Durée	Référence
Cartouche 1	5 ans	Q112020001
Cartouche 2	5 ans	Q112021001
Cartouche 3	5 ans	Q112022001
Carte électronique	5 ans	RI550245